



Unit Topic

KI-1507 AM-Radio

套件使用說明

Chia-Chun Tsai Source: <http://www.yeselec.com.tw/download/showdownload.php?lang=cn&id=36>

Finished Product



一. 套件完成品照



Chia-Chun Tsai

2

Components



Chia-Chun Tsai

3

Parts 1/3



二. 零件清單

1	R1, R2, R3	51K 2K 100Ω	各*1
2	R4, R5, R6	24K 20K 1K	各*1
3	R7, R8, R9	62K 51Ω 680Ω	各*1
4	R10, R16	100K 330Ω	各*1
5	R11, R13, R15	100Ω 各*1	3
6	R12, R14,	120Ω 各*1	2
8	C1, C4, C5, C6, C7, C10	陶瓷電容 223 各*1	6
9	C2	陶瓷電容 103	1
10	C3, C8	電解電容 4.7U	2
11	C9, C11, C12	陶瓷電容 100P各*1	3

Chia-Chun Tsai

4

Parts 2/3



12	T1 天線線圈	附磁棒	1
13	天線線圈用支架	如圖六	1
14	T2 中週紅色	型號 920	1
15	T3 中週黃色	型號 921	1
16	T4 中週白色	型號 922	1
17	T3 中週綠色	型號 923	1
18	T6 輸入變壓器	藍色6P	1
19	VT1-VT4	電晶體CS9018	4
20	VT5	電晶體CS9014	1
21	VT6, VT7	電晶體CS9013	2
22	J	耳機座	1
23	RP	電位器5K附SW	1
24	RP 用旋鈕	附固定螺絲	1組
25	CA CB(雙連動)	雙聯可調電容	1

Chia-Chun Tsai

5

Parts 3/3



26	雙聯可調電容用旋鈕	附固定螺絲	1組
27	白色貼紙	刻度盤指示用	1張
28	LED 發光二極體	3mm 紅色	1
29	收音機殼上蓋		1
30	收音機底殼		1
31	喇叭8Ω0.5W	58mm Ø 2 1/4"	1
32	電池彈片	三件組	1組
33	印刷電路板	HX-207已蝕刻	1片
34	導線 連接電池座	紅黑	各*1
35	導線 連接喇叭		2
36	自攻螺公	固定印刷電路板用	1
37	收音刻度面板	黏貼在外殼上	1
38	雙面膠貼紙	黏貼刻度盤用	1

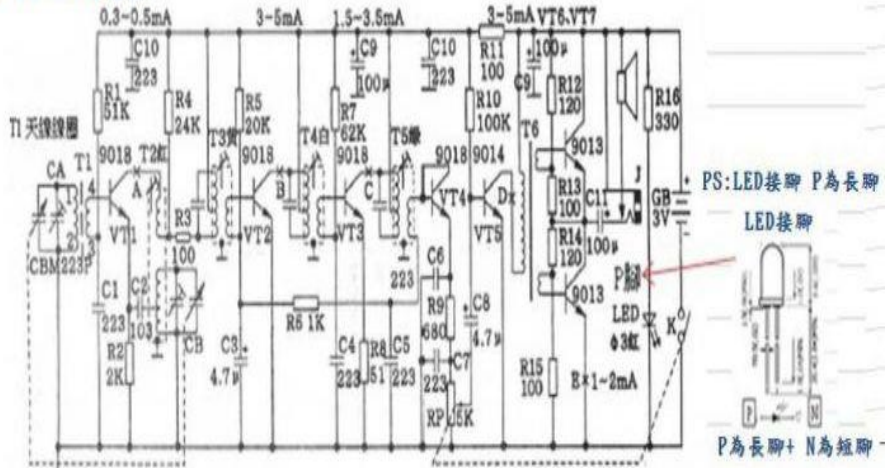
Chia-Chun Tsai

6

Whole Circuit



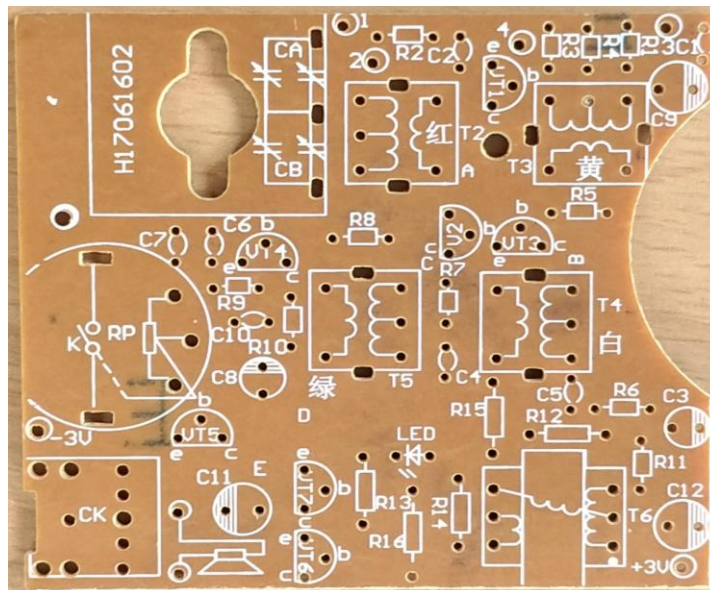
四 HX-207線路圖



Chia-Chun Tsai

7

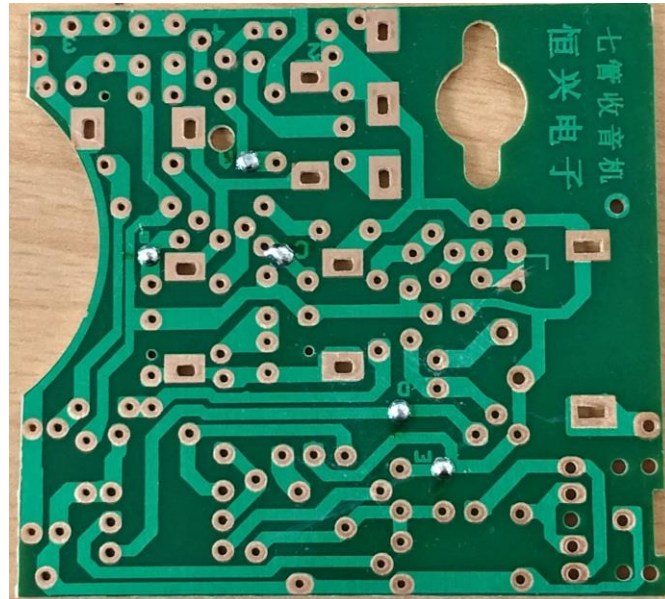
PCB (Printed Circuit Board)



Chia-Chun Tsai

8

PCB (Printed Circuit Board)



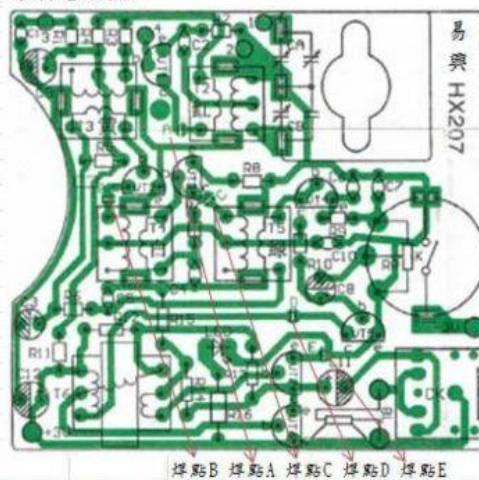
Chia-Chun Tsai

9

PCB (Printed Circuit Board)



三. 印刷电路板.



特别注意：上圖箭頭指PCB上標註 A, B, C, D, E. 這五個焊點須以焊錫
焊短路. 電路才會正常工作. (此五焊點為防COPY點.)

Chia-Chun Tsai

10